



Sistemi di parcheggio
Ascensori per auto
Montauto
Ricovero per auto
Pedane rotanti
Pedane traslanti
Montacarichi

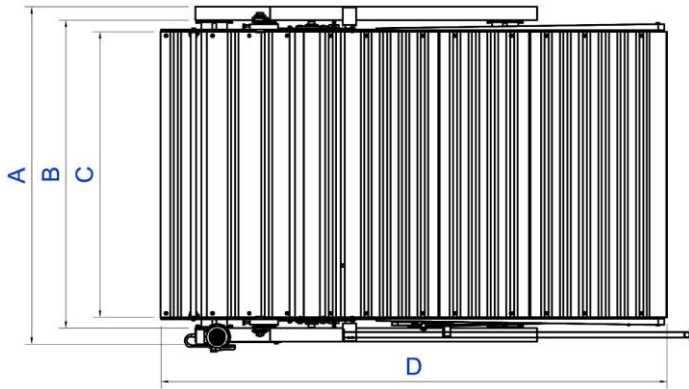


CONTATTI

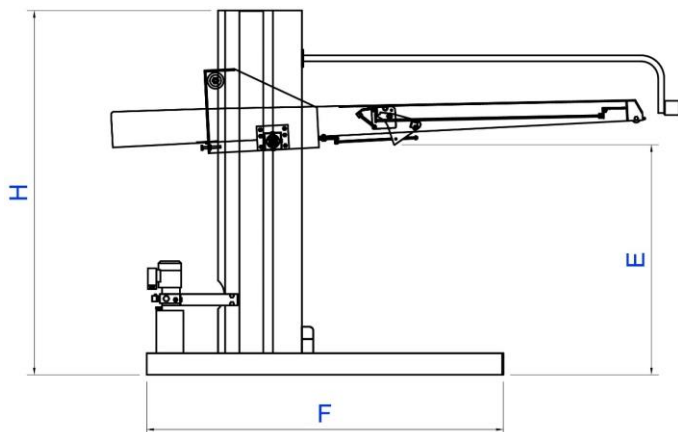
Email: info@cmcparklift.com - Tel: 0376.840340

C.M.C. di GHIRARDI ILARIO & C. SNC - Via raffaello,46040 - 14 Guidizzolo (mn) - Italy

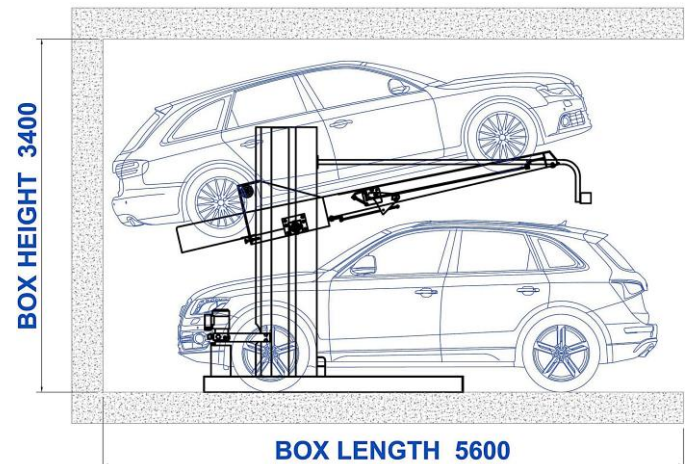
RADDOPPIATORE "PEGASUS" – VERSIONE ALTA



DATI TECNICI	
PORTATA	2700 kg
POTENZA	1,5 kW
TENSIONE	220 V
FASI	Singola fase



ESEMPIO



* L'inclinazione a qualsiasi altezza della piattaforma permette di posizionare 2 veicoli dove non sarebbe possibile con un normale sollevatore

MODELLI	Larghezza esterna	Larghezza interna	Larghezza pianale	Lunghezza pianale	Passaggio netto	Lunghezza base	Altezza
	*A	*B	*C	*D	*E (max.)	*F	*H
PA	2300	2100	1960	3750	1960	2500	2550
PAEX	2400	2200	2060	3750	1960	2500	2550
PAL	2450	2250	2110	3750	1960	2500	2550
PAXL	2650	2450	2300	3750	1960	2500	2550